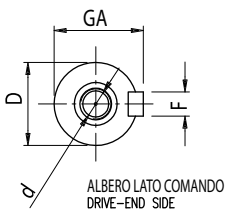
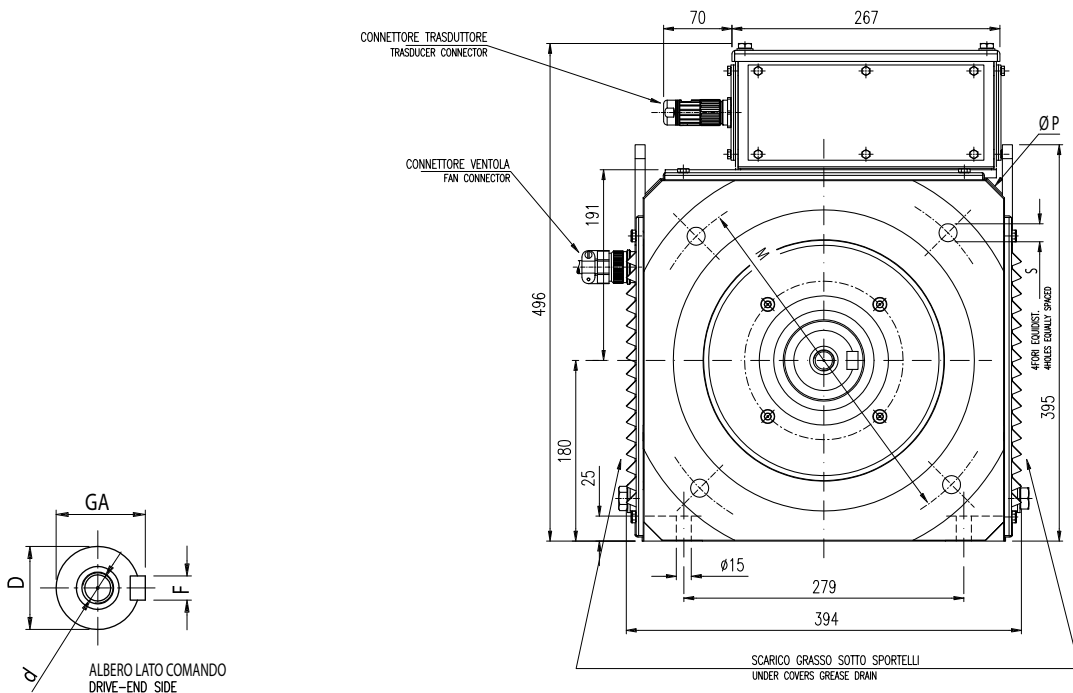
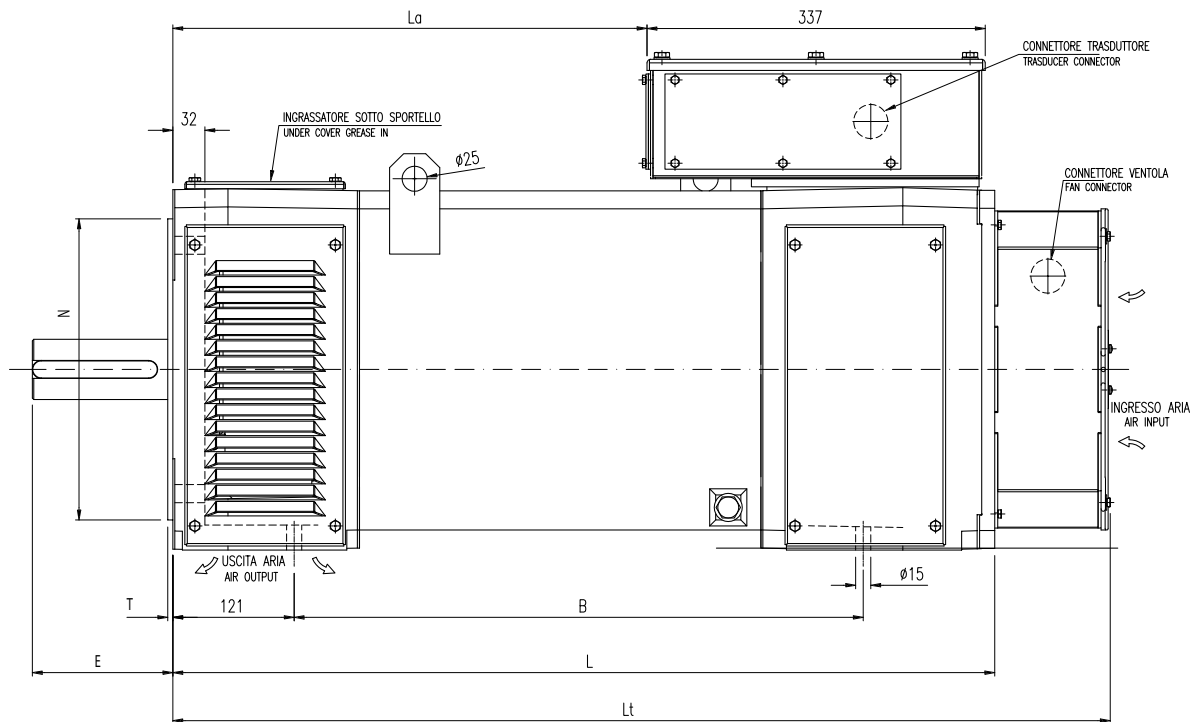


Dimensioni di ingombro VL 180 - IP 54

Overall dimensions VL 180 - IP 54



Tipo Type	Lunghezza Length				Albero Shaft					Flangia Front flange					
	B	La	L	Lt	D	E	GA	F	d	P	N	T	M	S	
VL 180	S	567	472	819	60m6	140	64	18	M20	400	300	5	350	18	
	M	667	572	919											1036
	L	717	622	969											1086

Motori con freno: vedere lunghezza aggiuntiva tabella freni

Motors with brake: see additional length on the brake table